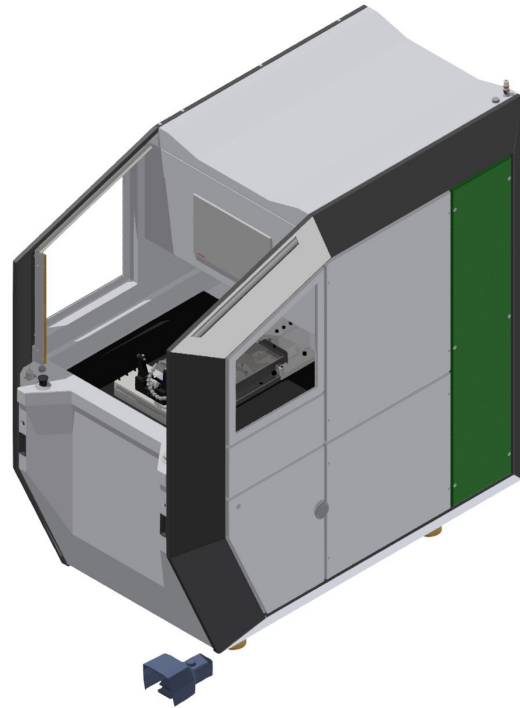


Angebot Honmaschine



HONMASCHINE TYPE Mu-HS1

Mono-Spindel

Wichtige Konstruktionsmerkmale :

Sehr kurze Einrichtungs- und Umrüstzeiten durch leichte Handhabung und Zugänglichkeit.

Wiederholgenauigkeit innerhalb von 0,001 mm

Robuste Konstruktion und optimierte Ergonomie

Hochpräzise Produktionsmaschine für kleine, mittlere und große Serien

Leicht zu bedienende Beckhoff-HMI und einfache, intelligente Parametrierung

Schneller und selbstzentrierender Honwerkzeugaufsatz

Hohe Flexibilität beim Wechsel der Einstellungen von einem Werkstücktyp zum anderen

Großer Honbereich \varnothing 0,6 - 80 mm

Die Tischbewegung wird von einem Linearmotor angetrieben, der eine sehr präzise Positionierung des Werkstücks in der Honposition und in der Lade-/Entladeposition ermöglicht.

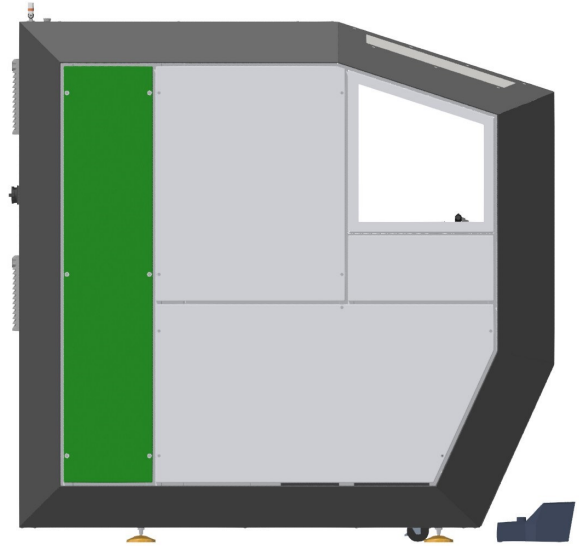
Verschiedene Honhublängen können an unterschiedlichen Positionen eingestellt werden

Für Sacklochbohrungen können 2 Hubbewegungen programmiert werden, um den Grund eines Sacklochs intensiver zu bearbeiten.

Verschiedene Marken von Honwerkzeugen sind kompatibel, aber die besten Ergebnisse werden mit den originalen Mu-Tools SA Honwerkzeugen erzielt.



Angebot Honmaschine



NC-Steuerung für die folgenden Funktionen:

Dank der einfachen Parametrisierung, die keine speziellen Honkenntnisse voraussetzt, sind Genauigkeiten von 0,001 mm leicht zu erreichen.

Fünf verschiedene Ausweitmöglichkeiten: konstanter Geschwindigkeit, konstanter Kraft, Inkrement, Kontakt und Sizing.

Eine Ausdehnung Rücklauf und eine schnelle Ausdehnung vorwärts kann programmiert werden, um Markierungen beim Entfernen des Honwerkzeugs zu vermeiden. Diese Expansion erfolgt mit hoher Geschwindigkeit und hat keinen Einfluss auf die Zykluszeit.

Das Beckhoff-HMI, das sich in geringer Entfernung vom Bediener befindetet, ermöglicht einen einfachen Zugriff auf die Programmierung.

Ein Joystick auf der rechten Seite des Bedieners ermöglicht den direkten Zugriff auf das Programm, auch während des Zyklus, um Parameter zu korrigieren.

Drei Bedientasten oberhalb des Joysticks ermöglichen das Aktivieren und Deaktivieren von Funktionen oder das Korrigieren des Enddurchmessers des Teils in Schritten von 0,001 und 0,0001 mm

Ein schnelles Anfahren des Honwerkzeugs mit Einstellung der Kontaktempfindlichkeit ermöglicht es, die Zykluszeiten zu reduzieren, wenn das Honwerkzeug das Material noch nicht berührt. Sobald der Kontakt mit dem Material hergestellt ist, schaltet die Aufweitung auf ihre programmierte Arbeitsgeschwindigkeit um.

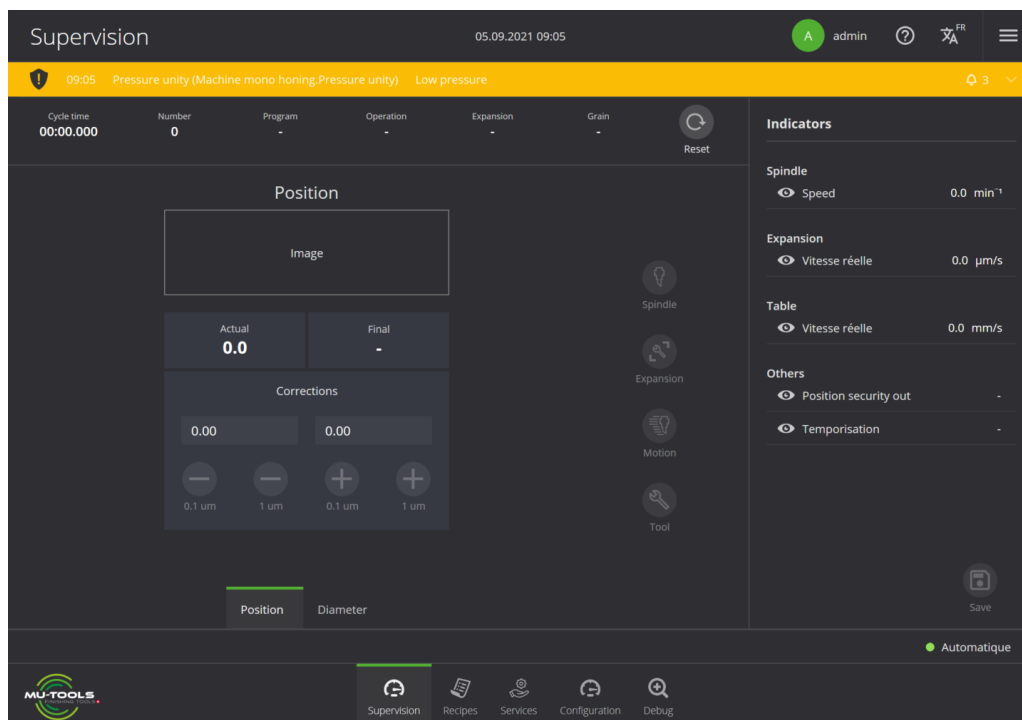
Die Expansionsmodus der Honmaschinen sind :

- entweder mit einer konstanten Expansionsgeschwindigkeit, die von 1 sec. bis 300 sec. für einen Spalt von 0,01 mm Durchmesser variiert; während des Honprozesses variiert der Expansionsdruck
- oder mit einer konstanten Expansionskraft, die je nach Durchmesser und Größe der Körner eingegeben wird; während des Honvorgangs variiert hier die Expansionsgeschwindigkeit.
- oder in Inkrementen von X Mikrometern und während der X-Tischbewegung, wodurch das Werkzeug z. B. bei einem langen dünnwandigen Werkstück ohne großen Aufwand gehont werden kann.
- oder durch Kontakt mit dem Honwerkzeug in der Bohrung und Abtragen von X Mikrometern. Dieser Modus ist interessant, wenn immer wieder die gleiche Materialmenge abgetragen wird und die Wiederholbarkeit des Durchmessers weniger wichtig ist.
- oder durch eine einzige Honbewegung Sizing (Kalibrierung), um Teile mit einem hohen Genauigkeitsgrad zu kalibrieren.

Eine Zeitverzögerung am Ende des Zyklus kann von einigen Sekunden bis zu mehreren Minuten eingestellt werden, um die Oberflächengüte der Bohrung zu verbessern oder zu polieren.

Sobald der endgültige Durchmesser erreicht ist und die Verweilzeit verstrichen ist, entspannt sich das Honwerkzeug und die Vorrichtung kehrt automatisch in die programmierte Lade-/Entladeposition zurück.

Angebot Honmaschine



Die Programmiersoftware wurde vollständig von Mu-Tools SA entwickelt.

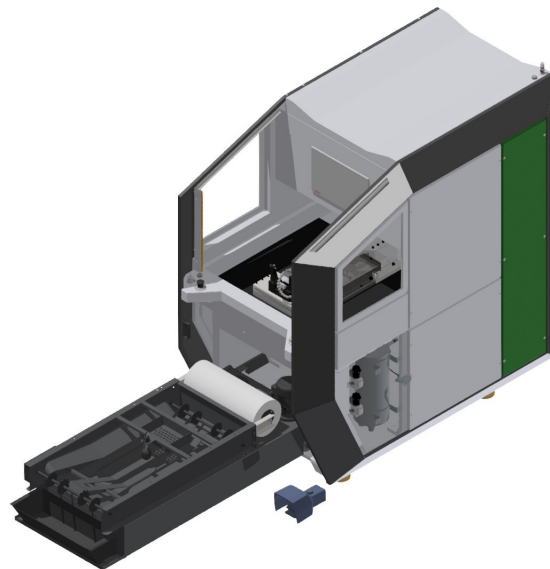
Das Beckhoff-HMI ermöglicht das Speichern von mehreren hundert Programmen sowie das Exportieren und Importieren von Programmen in ein externes System.

Die Programmiersoftware stellt sicher, dass alle für einen erfolgreichen Einfahrzyklus erforderlichen Informationen eingestellt sind und zeigt automatisch an, wenn ein Parameter fehlt.

Der Materialabtrag ist während des Prozesses live sichtbar, ebenso wie die Expansionsmodus, die Honzeit, der gewünschte Durchmesser und die Anzahl der gehonten Teile.



Angebot Honmaschine



Entscheidende Vorteile unseres NC-Hon-Systems:

Die mikrometrische Aufweereinheit ist direkt in die Spindel integriert und ermöglicht es, die Daten sowohl vom Aufweitungsmotor als auch vom Spindelmotor abzurufen. Diese Daten ermöglichen eine sehr feine Abstimmung der Honwerkzeuge während der Bearbeitung.

Die neue Technologie der 3D-gedruckten Vorrichtungen ermöglicht eine große Reduzierung der Kosten für Spannsysteme und sehr kurze Lieferzeiten. Die Mu-Tools-Vorrichtungen haben einen Standardsockel, sind leicht zu warten und können schnell demontiert werden. Der Spannkern, der das Werkstück hält, besteht aus einem Zweikomponentenmaterial, das so stark wie Aluminium ist. Dieses Teil ist daher leicht austauschbar und ermöglicht eine größere Flexibilität mit einer einzigen Cardan.

Die Möglichkeit, $\varnothing \pm$ Korrekturen in sehr feinen Schritten von 0,001 oder 0,0001 mm vorzunehmen, auch während des Honprozesses.

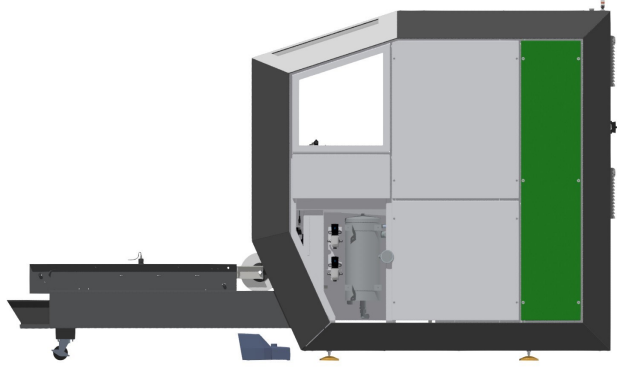
Die Honwerkzeuge werden gleichmäßig und absolut parallel über den gesamten Umfang aufgeweitet. Dies ermöglicht auch problemlos Bearbeitungen in Bohrungen mit unterbrochenem Schnitt oder mit Keilnuten.

Alle honbaren Materialien können mit demselben Werkzeug bearbeitet werden.

Als Hersteller von Honwerkzeugen seit mehr als 75 Jahren ist Mu-Tools in der Lage, alle Arten von Werkzeugen für Ihre Werkstücke herzustellen.



Angebot Honmaschine



Technische Daten der Maschine

Länge (mm)	1800
Breite (mm)	1000
Höhe (mm)	1700
Gewicht (kg)	900
Bodenfläche (m ²)	1.8
Minimaler Luftdruck (bar)	5.5
Stromversorgung	400V AC — 50Hz
Touchscreen mit Multifunktionssteuerung	15 "
Honbereich (mm)	∅ 0.6 — 80 mm
Höhe der Spindel (mm)	130
Spindeldrehzahl (U/min)	0 — 8000
Standard-Drehmoment des Spindelmotors (Nm)	11.4
Max. Hublänge (mm)	350
Maximale Honlänge (mm)	200
Max. Tischschwingungsgeschwindigkeit (m/s)	1.9
Beleuchtung	Led
Öltank (l)	120
Filtertuch (µm)	10-15
Standard Farben (Ral)	Weiß 9010 / Schwarz 7016 / Grün 6038

Angebot Honmaschine



Variante Doppelspindelmaschine

